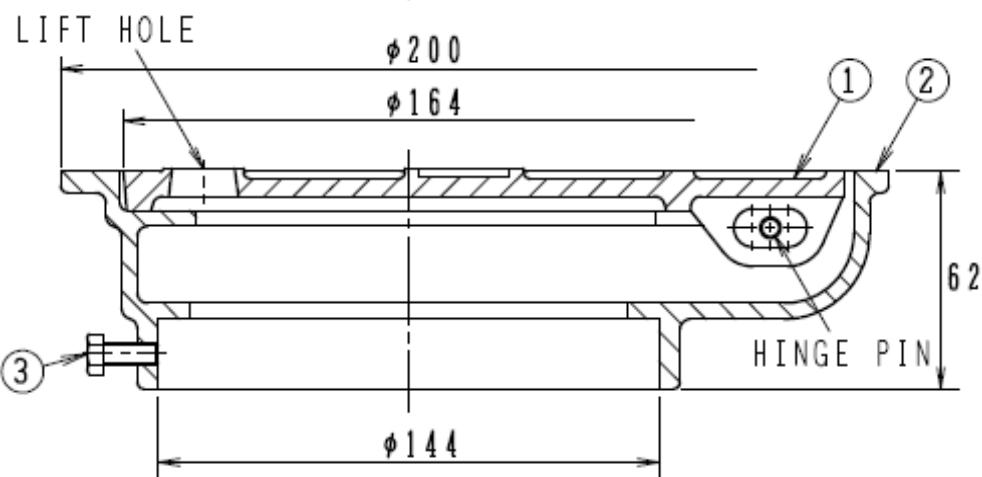


品番: B-009  
 上部保護カバー 鋳物製  
 鍵無し

構成部品表

No.	部品名	材質	表面処理
1	カバー	FC200 鋳鉄	錆止め塗装
2	受 枠	FC200 鋳鉄	錆止め塗装
3	止めビス	C2700W 黄銅	

- 蝶番式回転カバー・鍵無し
- 標準重量 4.0kg



日付	2016/8/1	作成	大野	名称	上部保護カバー(鋳物製) 鍵無し
----	----------	----	----	----	------------------