

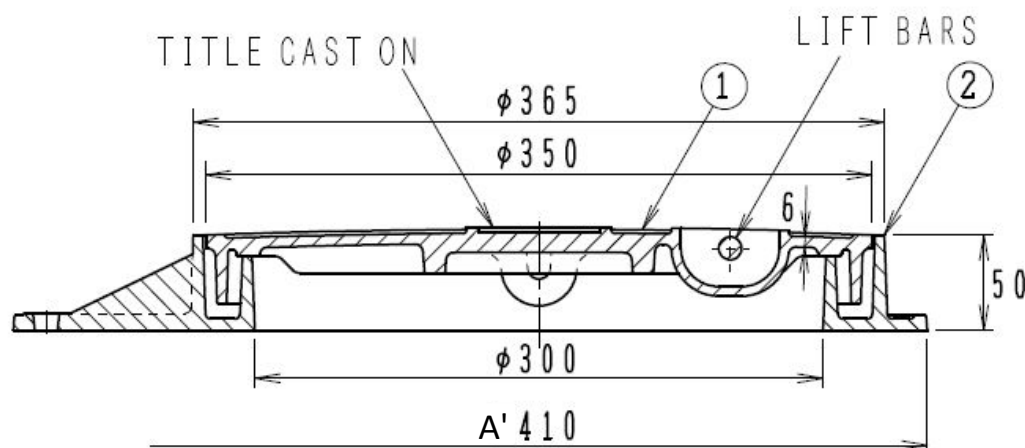
品番: B-030  
マンホール型 蓋(鋳物製) 300型

材質	鋳鉄
破壊荷重	60KN (6t)

構成部品表

No.	部品名	材質	表面処理
1	カバー	FC200 鋳鉄	錆止め塗装
2	受 枠	FC200 鋳鉄	錆止め塗装

- 角座型受枠
- 受枠の4カ所の穴は、配筋に固定させるためのボルト用です。
- 標準重量 17Kg



日付	2016/8/1	作成	大野	名称	マンホール型 蓋(鋳物製) 300型
----	----------	----	----	----	--------------------



有限会社 いどや

〒285-0841 千葉県佐倉市下志津908番地  
TEL 043-463-7520 FAX 043-463-7521