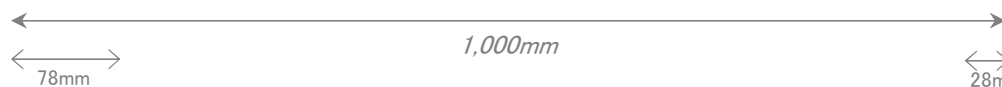
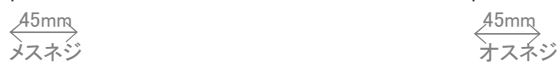


材 質:PVC  
開孔率:11.97%

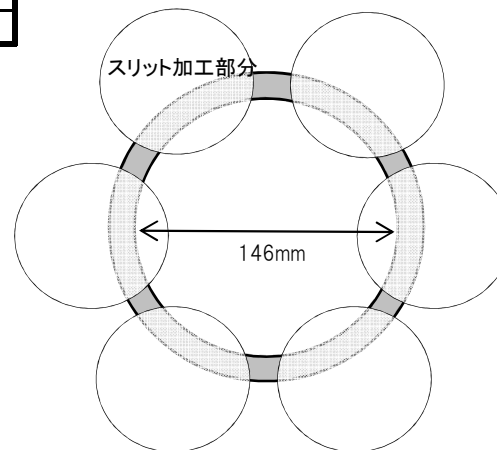
【開孔率計算式】

$$\text{開孔率(\%)} = \frac{\text{パイプ内径} \times \pi \times (\text{開孔角度} / 360^\circ) \times \text{スリット幅} \times \text{スリット列数}}{(\text{パイプ内径} \times \pi \times \text{スリット長})} \times 100$$

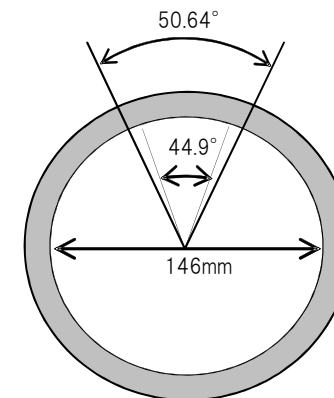
パイプ内径	146mm
開孔角度	269.4°
スリット幅	0.5mm
スリット列数	32列
スリット長	100mm



スリット加工部分 6方向



スリット加工角度



150φネジ長 (0.5m、1m、2m 共通)

メスネジ長 45mm

オスネジ長 45mm

日付	2016/8/1	作成	大野	名称	150mm(6インチ) 井戸材有孔管加工図
----	----------	----	----	----	-----------------------



有限会社 いどや

〒285-0841千葉県佐倉市下志津908番地

TEL043-463-7520 FAX043-463-7521

※製作の過程で、数値に若干の誤差が生じる場合がございます。