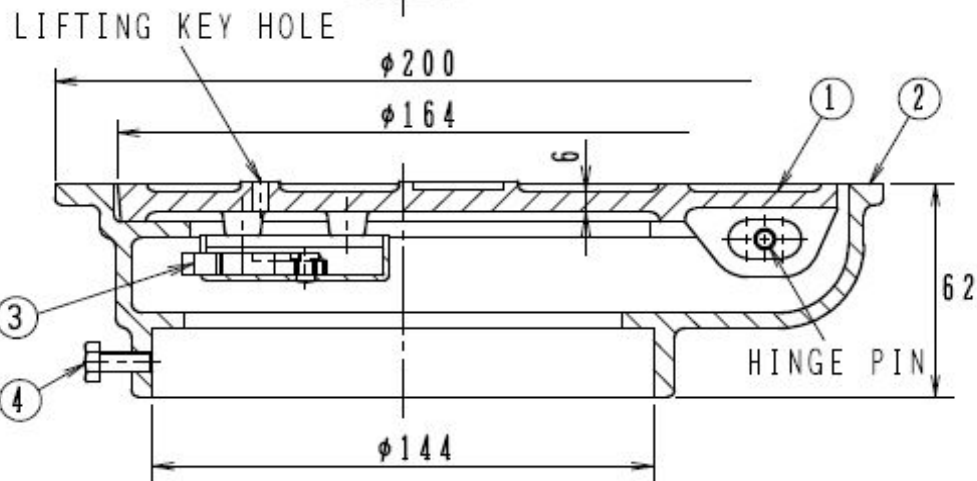



品番:B-007  
 上部保護カバー 鋳物製  
 鍵付き

構成部品表

No.	部品名	材質	表面処理
1	カバー	FC200 鋳鉄	錆止め塗装
2	受 枠	FC200 鋳鉄	錆止め塗装
3	錠 前	SUS304 ステンレス	
4	止めビス	C2700W 黄銅	

- 蝶番式回転カバー・鍵付
- 標準重量 4.0kg



日付	2010/10/1	作成	大野	名称	上部保護カバー(鋳物製) 鍵付
		有限会社 いどや		〒285-0841千葉県佐倉市下志津908番地 TEL 043-463-7520 FAX 043-463-7521	