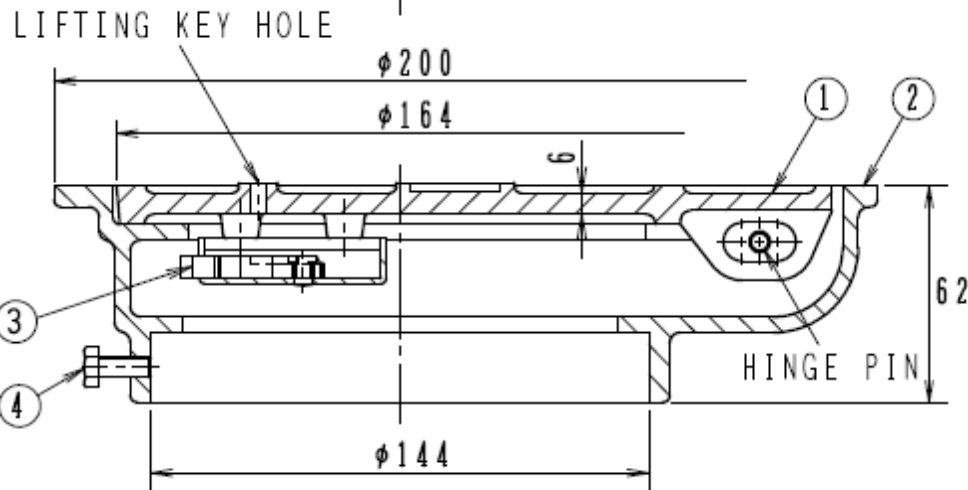


品番:B-007
 上部保護カバー 鋳物製
 鍵付き

構成部品表

No.	部品名	材質	表面処理
1	ふ た	FC200 鋳鉄	錆止め塗装
2	受 枠	FC200 鋳鉄	錆止め塗装
3	錠 前	SPPC 鋼板	電気亜鉛めっき
4	六角ボルト	SWCH 鉄	電気亜鉛めっき

- 蝶番式回転カバー・鍵付
- 標準重量 4.0kg



日付	2018/4/17	作成	大野	名称	上部保護カバー(鋳物製) 鍵付
----	-----------	----	----	----	-----------------



有限会社 いどや

〒285-0841千葉県佐倉市下志津908番地
 TEL 043-463-7520 FAX 043-463-7521