

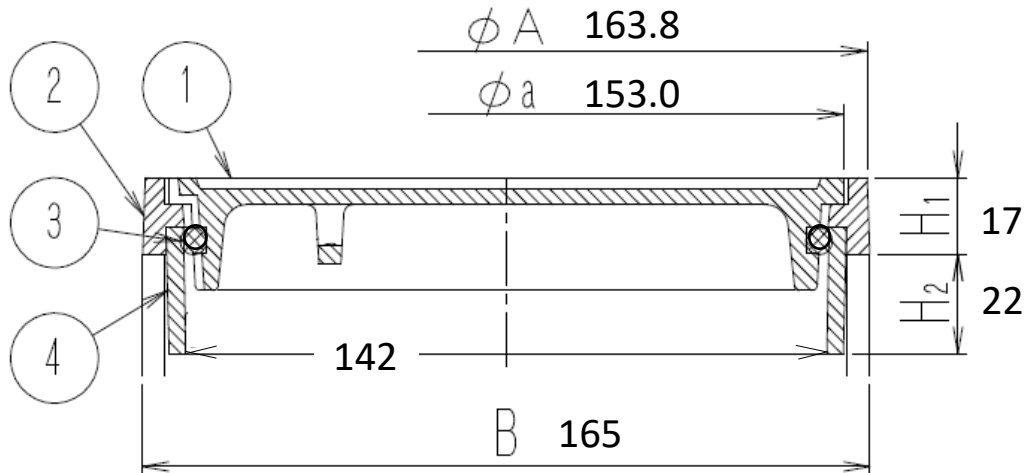
品番: B-040
ワンタッチ蓋 (鋳物+ABS製) 150φ

耐荷重 T-2 (約2t)

構成部品表

No.	部品名	材質	表面処理
①	蓋	FCD500 ダクタイル	錆止め塗装
②	受 枠	FC200 鋳鉄	錆止め塗装
③	シールリング	NBRニトリルゴム	
④	ソケット	ABS樹脂	

- VU管150Aの差し込み用です。
ソケット部に接着剤を塗布し、差し込んで下さい。
- 使用範囲は建物内、建築敷地内、公園敷地および敷地周辺道路(公共の車道を除く)を対象としています。
- 標準重量 1.2kg



日付	2021/4/1	作成	大野	名称	ワンタッチ蓋(鋳物・ABS製) 150φ
----	----------	----	----	----	----------------------



有限会社 いどや

〒285-0841 千葉県佐倉市下志津908番地
TEL 043-463-7520 FAX 043-463-7521