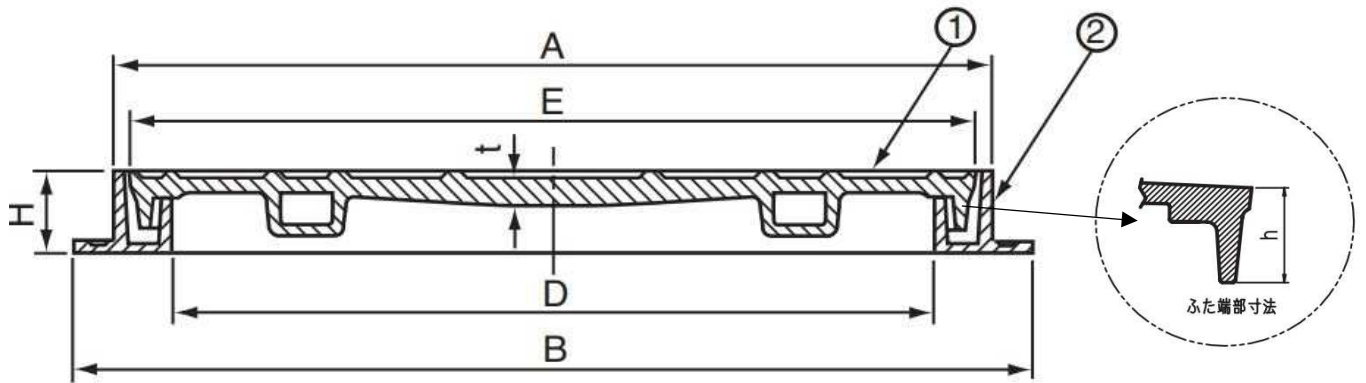


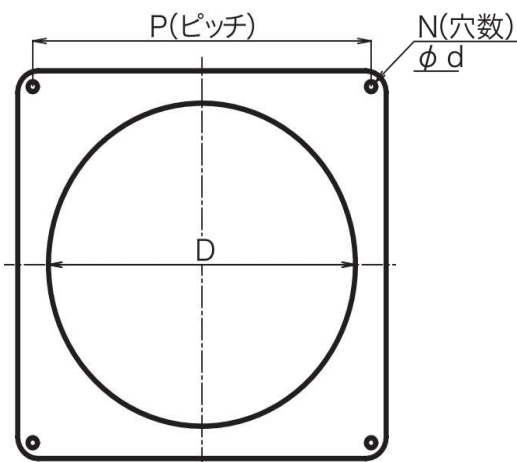
マンホール型蓋（鋳物製）強化型 ※400型 500型 600型



※写真は500型 B-0500



品番	案内径	受枠			ふた			重量 (Kg)	破壊重量
	D	A	B	H	E	t	h		
400型	B-0400	400	465	510	50	450	15	37	200KN(20t) 以上
500型	B-0500	500	565	610	50	550	16	38	
600型	B-0600	600	665	710	50	650	17	39	



アンカー用 ピッチ・穴数・穴径 (mm)

品番	P	N	d
B-0400	466	4	14
B-0500	566	4	14
B-0600	666	4	14

