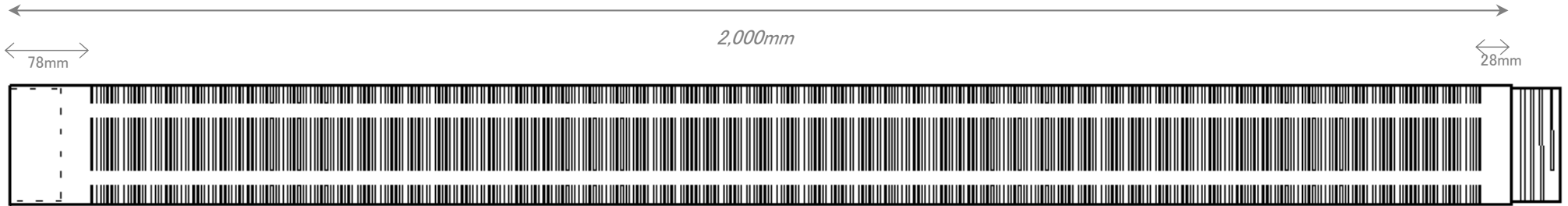
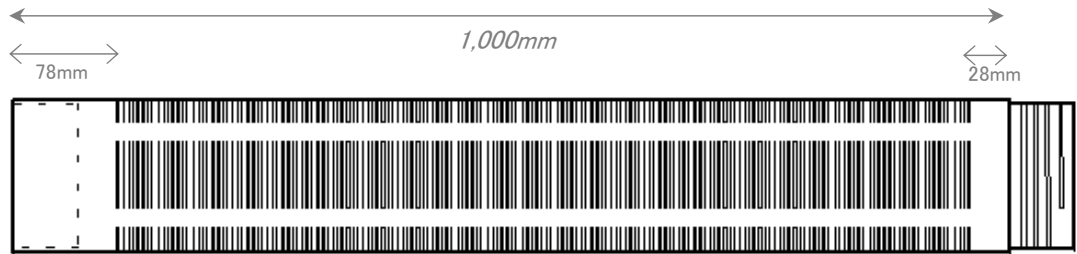
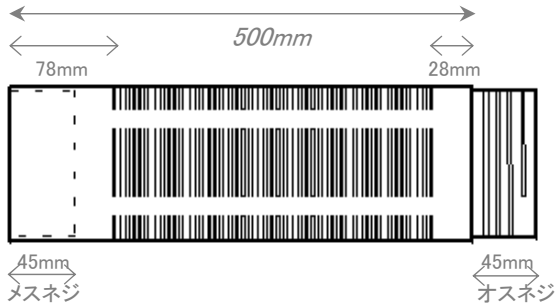


材 質:PVC
開孔率:11.31%

【開孔率計算式】

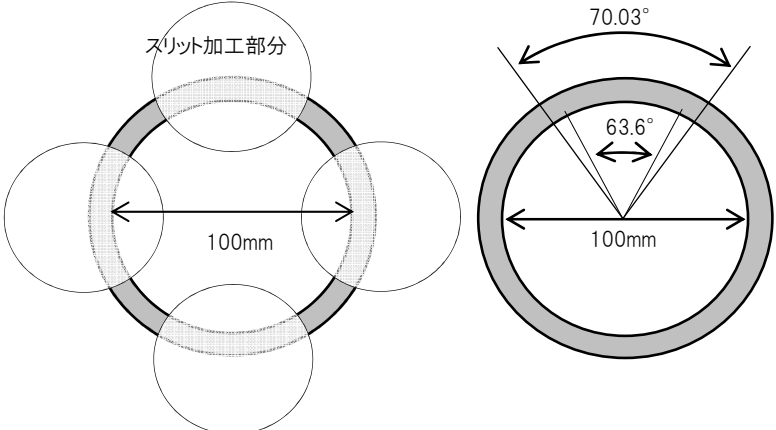
$$\text{開孔率(\%)} = \frac{\text{パイプ内径} \times \pi \times (\text{開孔角度} / 360^\circ) \times \text{スリット幅} \times \text{スリット列数}}{(\text{パイプ内径} \times \pi \times \text{スリット長})} \times 100$$

パイプ内径	100mm
開孔角度	254.4°
スリット幅	0.5mm
スリット列数	32列
スリット長	100mm



スリット加工部分 4方向

スリット加工角度



100φネジ長 (0.5m、1m、2m 共通)
メスネジ長 45mm
オスネジ長 45mm

日付	2016/8/1	作成	大野	名称	100mm(4インチ) 井戸材有孔管加工図
有限会社 いどや				〒285-0841千葉県佐倉市下志津908番地 TEL043-463-7520 FAX043-463-7521	

※製作の過程で、数値に若干の誤差が生じる場合がございます。